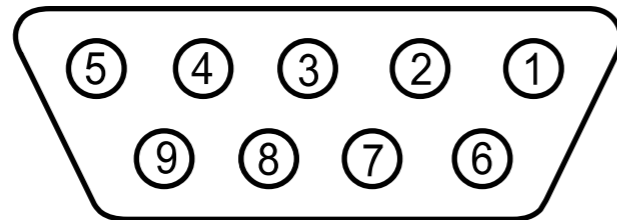
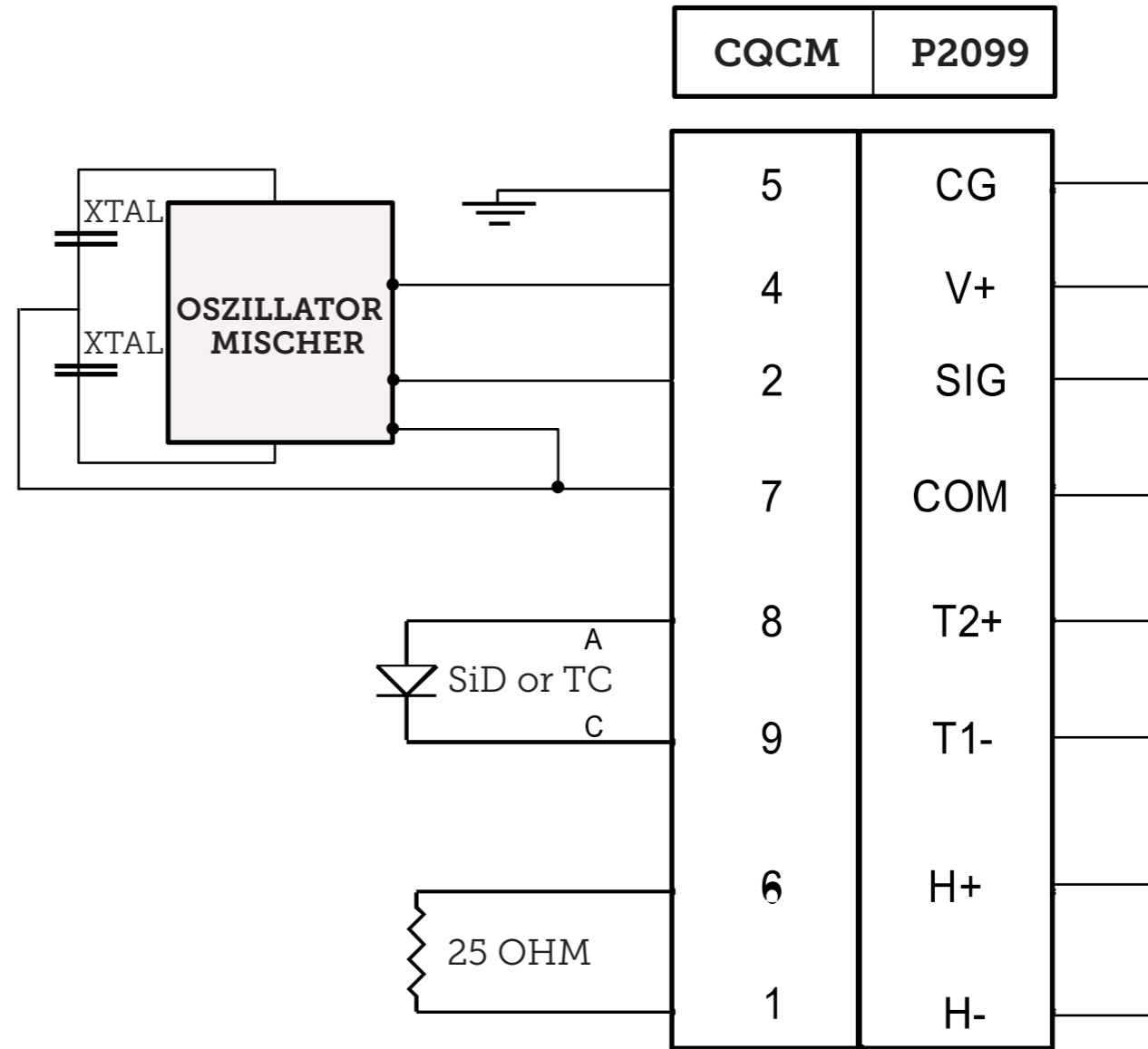


Ansicht hinter den Anschluss



P2009

Wie es von außen aussieht



MK17 STECKERBELEGUNG