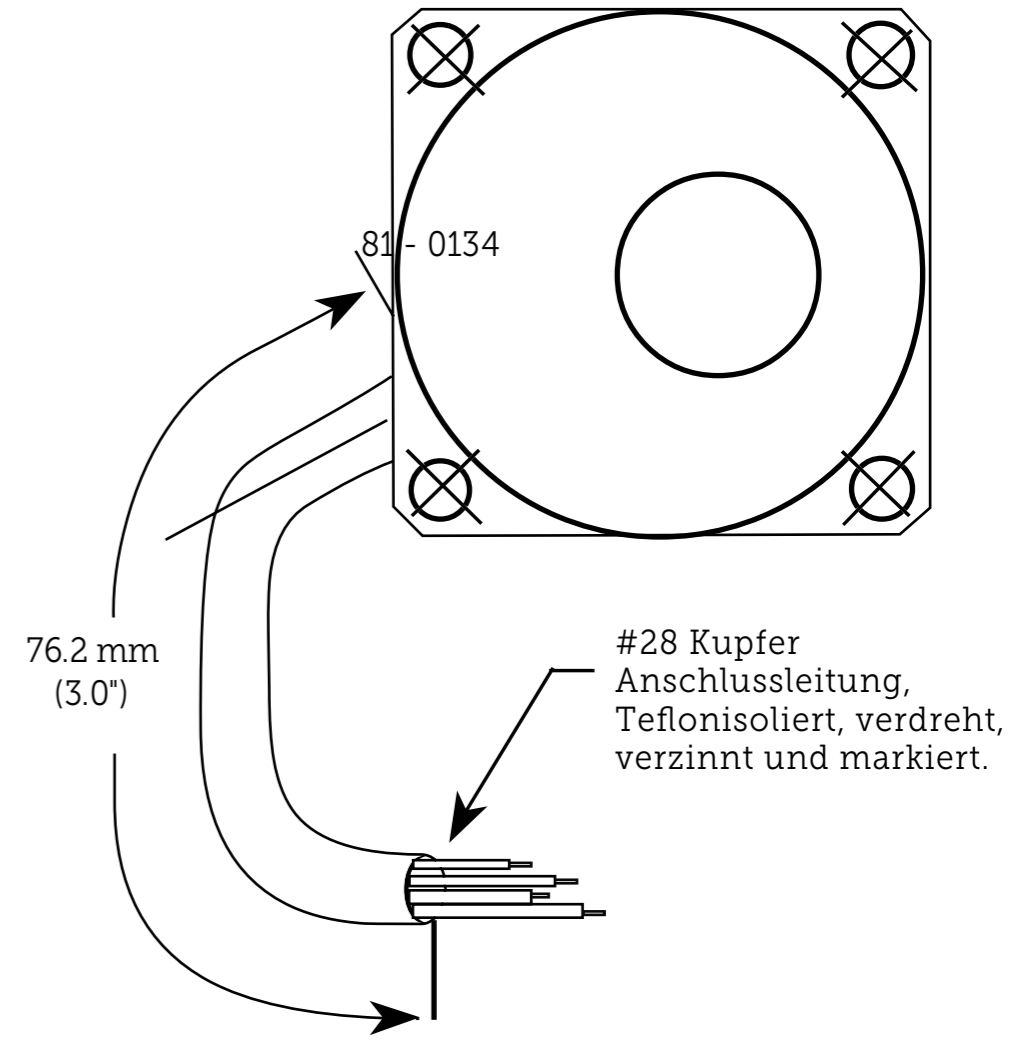


Dünnwandige Teflon Röhre mit 3,18MM (0,125")  
 Durchmesser, birgt 4 Kupfer (Teflonisoliert)  
 Anschlussleitungen.



### MARK 19 Abmessungen